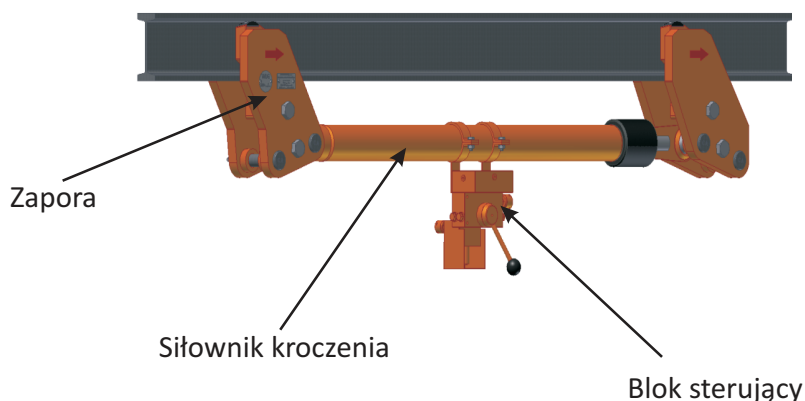


**Nazwa: Samohamowne urządzenie przesuwające****Typ: 20-101.30****Dane techniczne:**

Wymiary (dł. x wys. x szer.).....1960\*x433x198 mm  
Masa.....155 kg  
Siła ciągnąca lub pchająca.....max 20 kN  
Prędkość przemieszczania.....176 m/h  
Profil szyny.....I 155, I 140E, I 140V  
Nachylenie trasy.....max 15°  
\*) + skok siłownika 1000 mm

**Rysunek****Przeznaczenie:**

Samohamowne urządzenie przesuwające typ 20-101.30, jako jednostka napędowa, jest przeznaczone do jednokierunkowego przemieszczania ładunków po torach jezdnych kolejek podwieszonych o profilu I 155, I 140E zabudowach w wyrobiskach poziomych lub po wzniosie o kącie nachylenia wyrobiska do 15°.

Dopuszczalna masa ładunku wraz z zestawem transportowym zbudowanym z dopuszczonych do stosowania środków transportowych może wynosić maksymalnie 4000 kg w przypadku ciągnięcia i 4000 kg w przypadku pchania zestawu.

**Informacje dodatkowe:**

Opisany produkt posiada:

- » dopuszczenie prezesa WUG GM-219/10 do stosowania w podziemnych zakładach górniczych w polach niemietanowych i metanowych,
- » deklarację włączenia maszyny nieukończonyj,
- » deklarację spełnienia przez wybór wymagań technicznych.