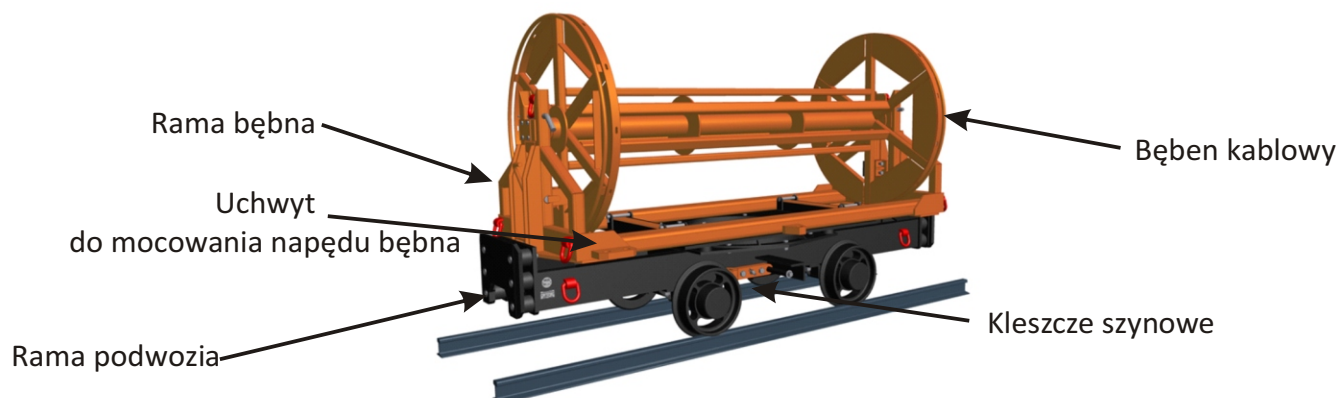


<b>Nazwa</b>	<b>Wóz transportowy z bębnum kablowym</b>
<b>Typ</b>	<b>12-156.1</b>

### Rysunek poglądowy



### Przeznaczenie

Wóz transportowy z bębnum kablowym typu 12-156.1 przeznaczony jest do transportu lin, kabli, przewodów elektrycznych w wyrobiskach górniczych.

Wóz typu 12-156.1 produkowany jest z ramą bębna przykręconą bezpośrednio do ramy podwozia. Wóz transportowy z bębnum kablowym przystosowany jest do transportu po torach kopalnianych o rozstawie szyn 600-900 mm. Konstrukcja urządzenia pozwala na zdjęcie z wozu samego bębna lub bębna z ramą i podwieszenie go pod zestaw transportowy kolejki podwieszanej.

### Dane techniczne

Wymiary (dł. x szer. x wys.):.....2899x1100x11551 mm  
 Średnica bębna (zewn./wewn.):.....1100/400 mm  
 Długość bębna:.....2200 mm  
 Dopuszczalna ładowność wozu z bębnum:.....3000 kg  
 Rozstaw szyn toru jezdnego.....600-900 mm  
 Wysokość sprzęgania.....260 mm  
 Masa wozu z bębnum kablowym.....1463 kg

### Informacje dodatkowe

Opisany produkt posiada:

- » dopuszczenie prezesa WUG GM-34/10 do stosowania w podziemnych zakładach górniczych w polach niemietanowych i metanowych,
- » deklarację włączenia maszyny nieukończonyj,
- » deklarację spełnienia przez wybór wymagań technicznych.

### Przykład zastosowania

